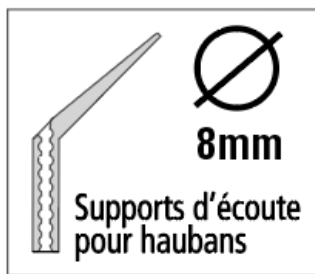




SUPPORT D'ÉCOUTES - ÉCO RESPONSABLE

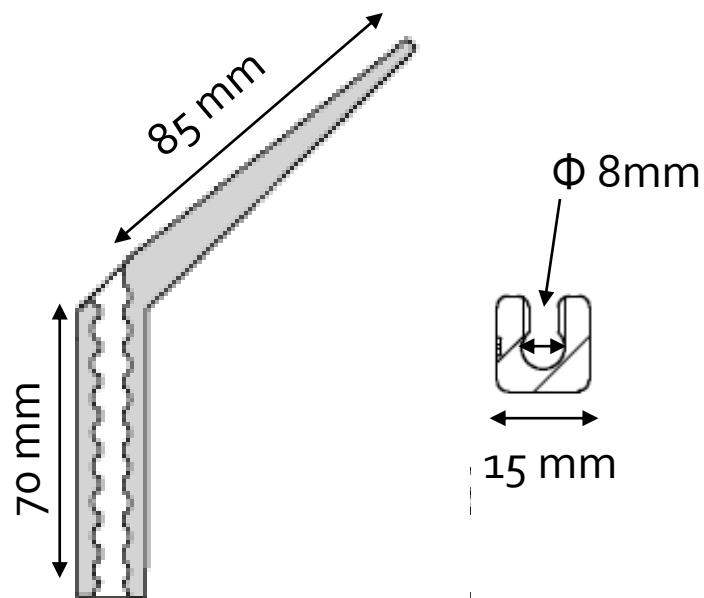


A base de coquille d'huitre et de polymère biodégradable, le SE se clipse sur le gréement et permet un maintien en position des écoutes au dessus du pont, diminue les risques de bouts à l'eau.. Manœuvres sécurisées et facilitées.

Le set comprend 1 pièce bâbord et 1 pièce tribord (ouverture vers l'arrière du bateau)

La souplesse de la languette présente l'avantage de ne pas endommager les voiles.

Dimensions



Caractéristiques techniques

Poids: 22g/pièce

Matériau: L'istrox confère au produit une souplesse et une ténacité tout en garantissant une bonne stabilité aux UV et conditions climatiques sévères.

Fin de vie contrôlée: mécanisme de biodégradation par hydrolyse chimique et enzymatique > bio-fragmentation jusqu'à la bio-assimilation complète en composés élémentaires: eau, Co₂ et humus au bout de quelques mois à années.